



SORRENDOOR

porte tecniche multiuso



Gruppo Sorrentino

PORTE AD USO
RESIDENZIALE
INDUSTRIALE
UFFICIO
PUBBLICO
SANITARIO

DOORS FOR
RESIDENTIAL
INDUSTRIAL
OFFICE
PUBLIC
HEALTH USE





Il Gruppo Sorrentino è specializzato nella produzione di pannelli sandwich e porte in alluminio e legno complete di accessori adatte ad un impiego nel settore dell'edilizia commerciale/direzionale e pubblica (ospedali, enti pubblici, scuole, centri sportivi, comunità), industriale (laboratori, stabilimenti) e civile.

Grazie alla passione e all'esperienza maturata nell'applicazione di materiali e all'uso di macchinari specifici, produce direttamente il pannello sandwich, elemento principale della porta, riuscendo a soddisfare sia le diverse specifiche di capitolato quanto ai materiali richiesti (acciaio, alluminio, laminato, pvc), sia i diversi ambiti applicativi e garantendo la massima affidabilità e versatilità di prodotto pur mantenendo prezzi competitivi.

The Sorrentino Group is specialised in the production of sandwich panels and doors in aluminium and wood complete with accessories adapted for use in the commercial/management and wood complete with accessories adapted for use in the commercial/management and public building sectors (hospitals, public premises, schools, sports centres, community), industrial (laboratories, factories) and civil buildings.

Thanks to the passion applied and the experience gained in the application of materials and use of specific machinery, the sandwich panel is produced in house. This is the main element of the door, which meets the various specifications of materials required (steel, aluminium, laminate, pvc), and covers the different application areas, guaranteeing maximum product reliability and versatility while maintaining competitive prices.

PAG. 2

ALUTEC

PAG. 4

LAMTEC

PAG. 6

GLASSTEC

PAG. 8

APTEC

PAG. 10

C-TEC



SORRENDOOR

porte tecniche multiuso



Porta AluTec composta da:

- Telaio e imbotte stondato e adatto per pareti di spessore variabile, realizzati con profilati in lega di alluminio 6060. La rigidità e la forma del profilo garantiscono un'estrema facilità nel montaggio.
- Anta costituita da telaio perimetrale in alluminio sezione 50/48 mm con zoccolo inferiore h 100 mm e pannello di tamponamento ad infilare spessore 40 mm composto da: anima centrale coibente polistirene espanso autoestinguente doppio supporto in MDF 4 mm, rivestimento in laminato o alluminio colori mazzetta DecolorLAM/DecorALL Sorrentino.
- Accessoristica composta da: doppia guarnizione perimetrale di battuta, nr. 3 cerniere in alluminio nero/argento con boccola in nylon antifrizione, piastrine di fissaggio e perno in acciaio inox per consentire la regolazione in sede di montaggio, serratura reversibile con scrocco, catenaccio e cilindro con 3 chiavi, maniglia antinfortunistica in resina completa di rosetta colori STD nero, bianco ed avorio, colori fuori standard a richiesta.
- Telaio colore alluminio STD: anodizzato argento, ral 9010 - colori fuori standard a richiesta.



Porta AluTec consists of:

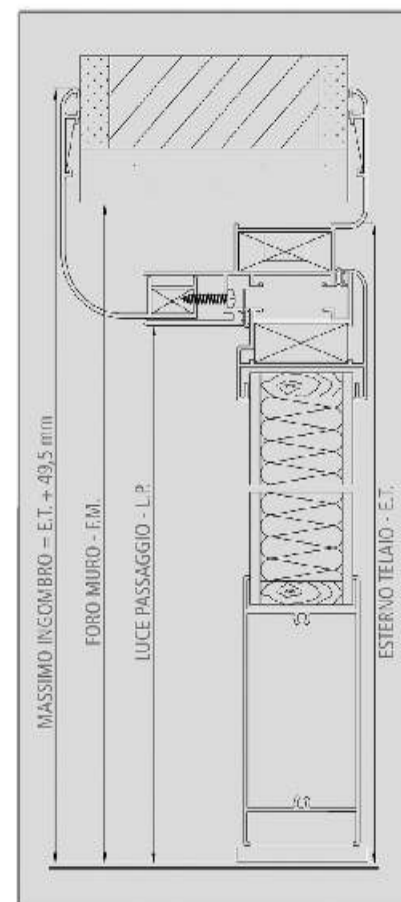
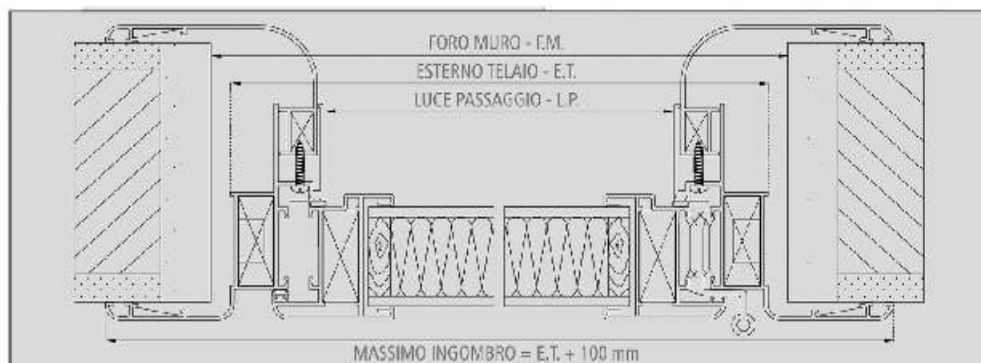
- Door frame section 50/48 mm, case, rounded door jambs suitable for walls with variable widths, manufactured with profiles in 6060 aluminium alloy and anodised silver finish.
- Panel infilling featuring: thermal insulation core in expanded polystyrene self-extinguishing material, double support in 4 mm MDF, cladding in laminate/aluminium, STD colours.
- Accessories including: double perimeter rebate seal, 3 hinges in oxidised/painted aluminium with bushing in antifriction nylon, handle in accident prevention black resin, lock with cylinder.
- Frame: STD aluminium colours: anodised silver, Ral 9010 - non-standard colours: per estimate.

ALUTEC ANTA SINGOLA

FORO MURO F.M. - mm	ESTERNO TELAIO E.T. - mm	LUCE PASSAGGIO L.P. - mm
700x2150	685x2140	610x2103
800x2150	785x2140	710x2103
900x2150	885x2140	810x2103
1000x2150	985x2140	910x2103

ALUTEC DOPPIA ANTA

FORO MURO F.M. - mm	ESTERNO TELAIO E.T. - mm	LUCE PASSAGGIO L.P. - mm
1300x2150	1285x2140	1210x2103
1400x2150	1385x2140	1310x2103
1500x2150	1485x2140	1410x2103
1600x2150	1585x2140	1510x2103





SORRENDOOR

porte tecniche multiuso



Porta LamTec composta da:

- Telaio e imbottite stondato e adatto per pareti di spessore variabile, realizzati con profilati in lega di alluminio 6060. La rigidità e la forma del profilo garantiscono un'estrema facilità nel montaggio.
- Pannello di tamponamento spessore variabile composto da: telaio perimetrale in abete da 4 cm, anima in materiale coibente polistirene espanso alta densità autoestinguente, doppio supporto in MDF da 4 mm, rivestimento in laminato colori mazzetta DecorLAM Sorrentino, bordatura in ABS colori STD nero, bianco, avorio, argento.
- Accessoristica composta da: guarnizione perimetrale di battuta, n. 3 cerniere in alluminio nero/argento con boccola in nylon antifrizione, piastrine di fissaggio e perno in acciaio inox per consentire la regolazione in sede di montaggio, serratura reversibile con scrocco e cilindro con 3 chiavi, maniglia antinfortunistica in alluminio completa di rosetta.
- Telaio colore alluminio STD: anodizzato argento, ral 9010, colori fuori standard a richiesta.



Porta LamTec consists of:

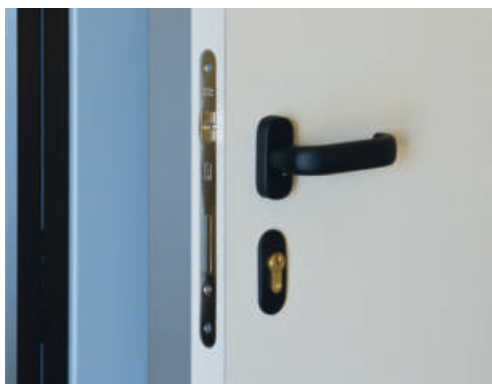
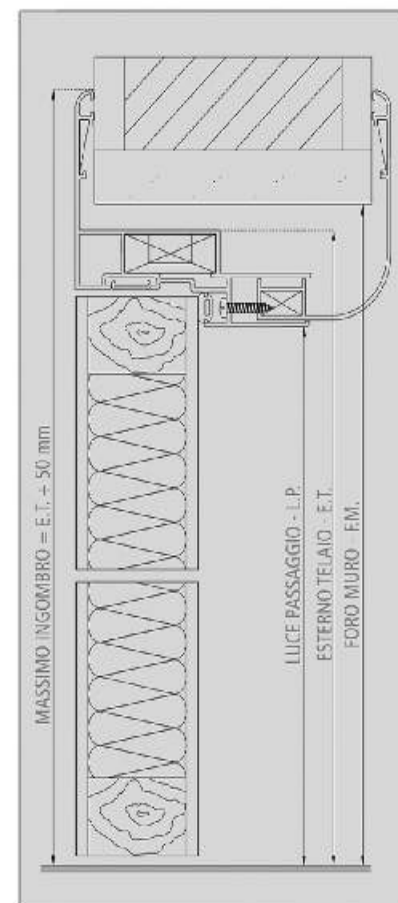
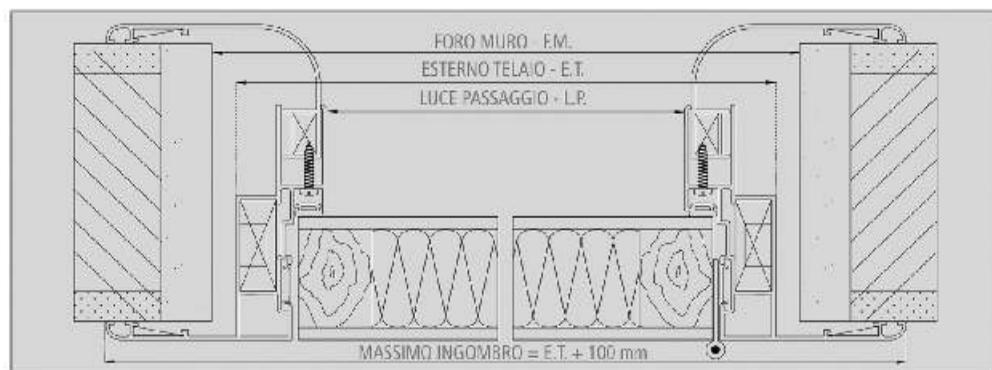
- Box frame, rounded door jambs suitable for walls variable widths, manufactured with profiles in 6060 aluminium alloy and anodised silver finish.
- Panel infilling featuring: perimeter frame in deal, core in expanded thermal insulating polystyrene with self-extinguishing density, 4 mm double support, cladding in laminate STD colours, beading in ABS.
- Accessories including: perimeter rebate seal, 3 hinges in oxidised/painted black aluminium with bushing in anti-friction nylon, reversible lock with spring lock, mortise and cylinder with 3 keys, accident prevention handle in aluminium complete with rosette.
- Frame: STD aluminium colours: anodised silver, Ral 9010 - non-standard colours: per estimate.

LAMTEC ANTA SINGOLA

FORO MURO F.M. - mm	ESTERNO TELAIO E.T. - mm	LUCE PASSAGGIO L.P. - mm
700x2150	685x2140	610x2103
800x2150	785x2140	710x2103
900x2150	885x2140	810x2103
1000x2150	985x2140	910x2103

LAMTEC DOPPIA ANTA

FORO MURO F.M. - mm	ESTERNO TELAIO E.T. - mm	LUCE PASSAGGIO L.P. - mm
1300x2150	1285x2140	1210x2103
1400x2150	1385x2140	1310x2103
1500x2150	1485x2140	1410x2103
1600x2150	1585x2140	1510x2103





SORRENDOOR

porte tecniche multiuso



Porta GlasTec composta da:

- Telaio e imbotte stondato e adatto per pareti di spessore variabile, realizzati con profilati in lega di alluminio 6060.
- Anta costituita da: telaio perimetrale in alluminio sezione 66/53 mm con zoccolo inferiore h 100 mm e portavetro inserito in alluminio; pannello di tamponamento costituito da vetro trasparente antinfortunistico 3+3+0,38 (ad infilare su profilo portavetro).
- Accessoristica composta da: doppia guarnizione perimetrale di battuta, n. 3 cerniere in alluminio nero/argento con boccola antifrizione, piastrelle di fissaggio e perno in acciaio inox, serratura a montante con cilindro con n. 3 chiavi, maniglia antinfortunistica in alluminio argento completa di rosetta.

Porta GlasTec con fascia centrale composta da:

- Anta costituita da: telaio perimetrale in alluminio sezione 50/48 mm con zoccolo inferiore h 100 mm, fascia centrale h 100 mm, portavetro inserito in lega di alluminio; pannello di tamponamento composto da: vetro (ad infilare su profilo portavetro) trasparente antinfortunistico 3+3+0,38 sopra e sotto fascia centrale.
- Accessoristica composta da: doppia guarnizione perimetrale di battuta, n. 3 cerniere in alluminio nero/argento con boccola in nylon antifrizione, piastrelle di fissaggio e perno in acciaio inox, serratura a fascia con cilindro con 3 chiavi, maniglia antinfortunistica in alluminio completa di rosetta.

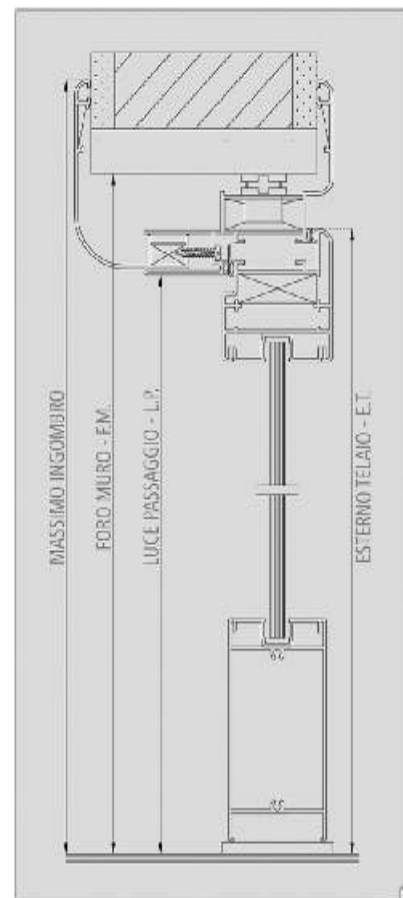
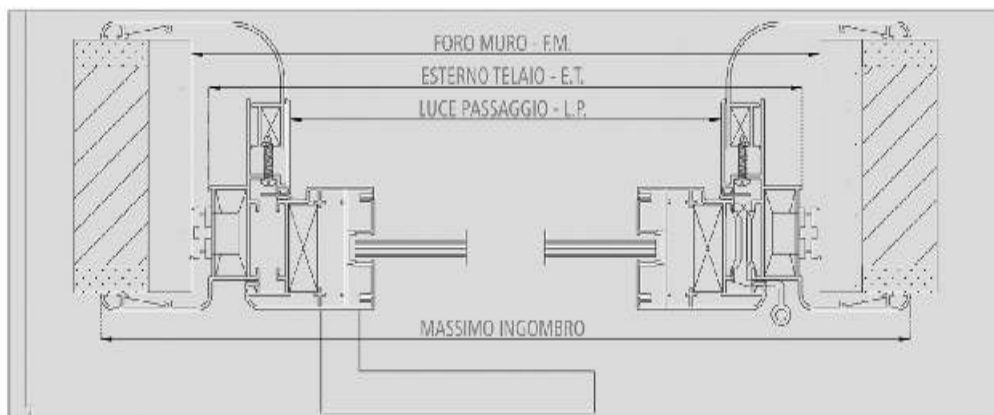
Altre tipologie di vetro:

- Vetro satinato antinfortunistico 3+3+0,38.

GLASSTEC ANTA SINGOLA

GLASSTEC DOPPIA ANTA

FORO MURO F.M. - mm	ESTERNO TELAIO E.T. - mm	LUCE PASSAGGIO L.P. - mm	FORO MURO F.M. - mm	ESTERNO TELAIO E.T. - mm	LUCE PASSAGGIO L.P. - mm
700x2150	692x2140	618x2103	1300x2150	1292x2140	1218x2103
800x2150	792x2140	718x2103	1400x2150	1392x2140	1318x2103
900x2150	892x2140	818x2103	1500x2150	1492x2140	1418x2103
1000x2150	992x2140	918x2103	1600x2150	1592x2140	1518x2103





SORRENDOOR

porte tecniche multiuso



Porta ApTec composta da:

- Telaio in supporto listellare in abete spessore 40 mm rivestito in noce tanganica tinto medio e coprifilo in supporto di MDF 70x10 mm rivestito come telaio.
- Pannello composto da: telaio perimetrale da 4 cm in legno di abete, anima in polistirene espanso ad alta densità ed auto-estinguente, doppio supporto in MDF sp. 4 mm, rivestimento esterno in laminato HPL rif. Colori mazzetta DecorLam Sorrentino, bordatura in Abs colori STD (nero, bianco, avorio e silver).
- Accessoristica composta da: guarnizione perimetrale di battuta, numero 3 cerniere in alluminio nero/argento con boccola in nylon antifrizione, piastrelle di fissaggio e perno in acciaio inox per consentire la regolazione in fase di montaggio, serratura cilindro con tre chiavi, maniglia in alluminio completa di copricilindro.



Porta ApTec consists of:

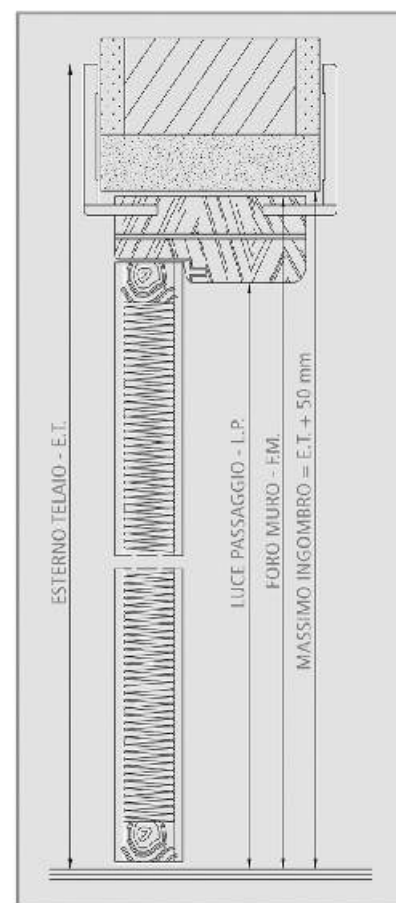
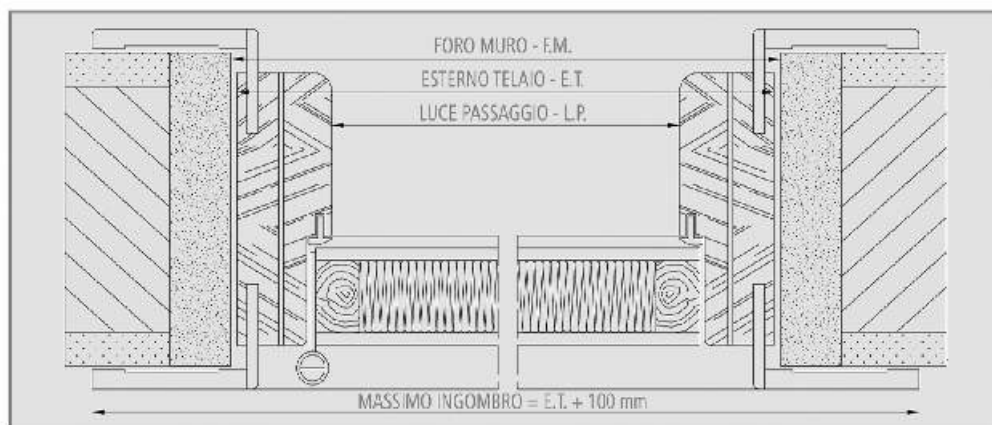
- Fixed frame spruce thickness 40 mm covered with Tanganyika walnut stained medium and frame surround in medium density support of 70x10 mm coated as frame.
- Panel consists of: perimeter frame of 4 cm in spruce wood, polystyrene core high density foam and self-extinguishing, double support MDF sp. 4 mm, outer coating HPL ref. Color bribe DecorLam Sorrentino, edging Abs STD colors (black, white, ivory and silver).
- Accessories composed of: peripheral seal, nr. 3 aluminum hinges black / silver with antifriction nylon bushing, fixing plates and stainless steel pin to allow for adjustment during assembly, the lock cylinder with three keys, aluminum handle complete with cylinder cover.

APTEC ANTA SINGOLA

FORO MURO F.M. - mm	ESTERNO TELAIO E.T. - mm	LUCE PASSAGGIO L.P. - mm
700x2150	694x2147	607x2098
800x2150	794x2147	707x2098
900x2150	894x2147	807x2098
1000x2150	994x2147	907x2098

APTEC DOPPIA ANTA

FORO MURO F.M. - mm	ESTERNO TELAIO E.T. - mm	LUCE PASSAGGIO L.P. - mm
1300x2150	1294x2147	1207x2098
1400x2150	1394x2147	1307x2098
1500x2150	1494x2147	1407x2098
1600x2150	1594x2147	1507x2098

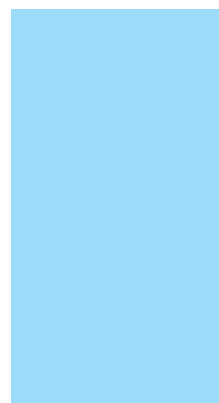
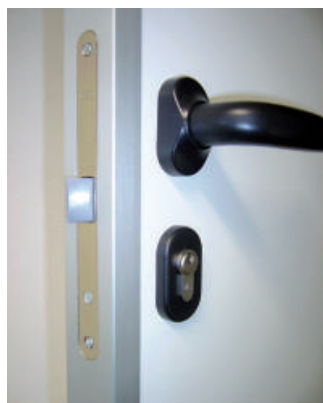
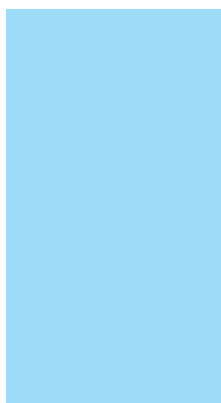
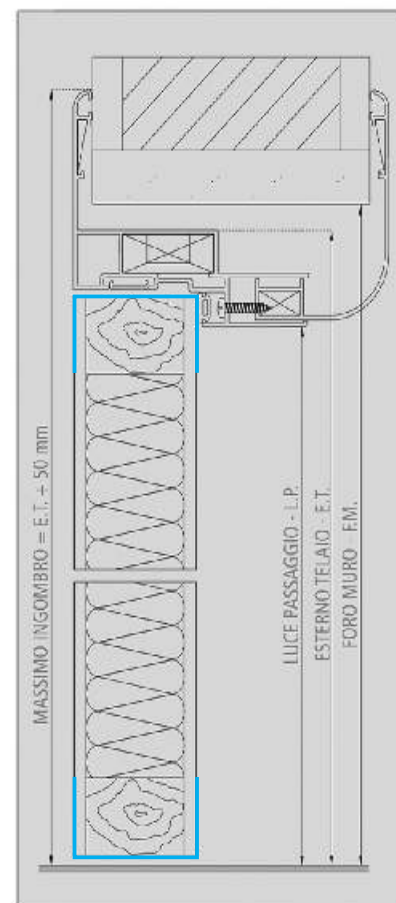
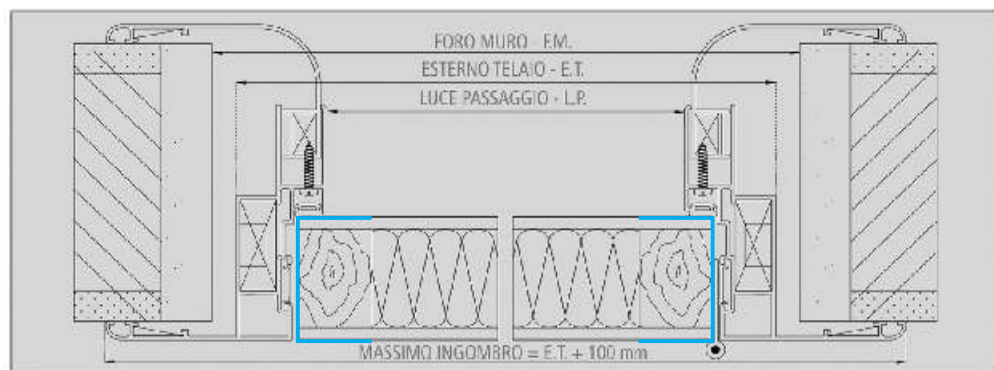


C-TEC ANTA SINGOLA

FORO MURO F.M. - mm	ESTERNO TELAIO E.T. - mm	LUCE PASSAGGIO L.P. - mm
700x2150	685x2140	610x2103
800x2150	785x2140	710x2103
900x2150	885x2140	810x2103
1000x2150	985x2140	910x2103

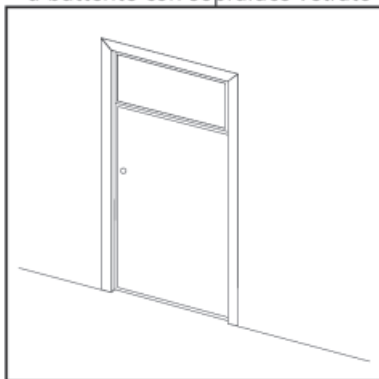
C-TEC DOPPIA ANTA

FORO MURO F.M. - mm	ESTERNO TELAIO E.T. - mm	LUCE PASSAGGIO L.P. - mm
1300x2150	1285x2140	1210x2103
1400x2150	1385x2140	1310x2103
1500x2150	1485x2140	1410x2103
1600x2150	1585x2140	1510x2103

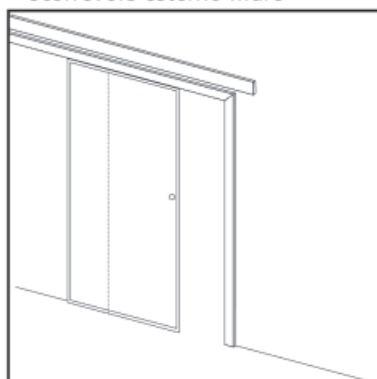


TIPOLOGIE DI PORTE TYPOLOGIES OF DOORS

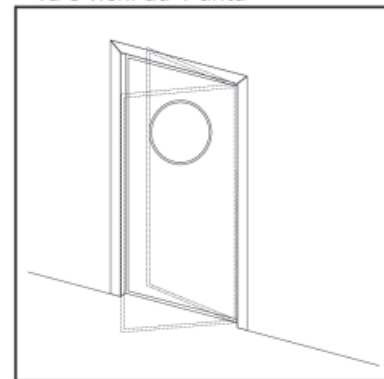
□ a battente con sopraluce vetrato



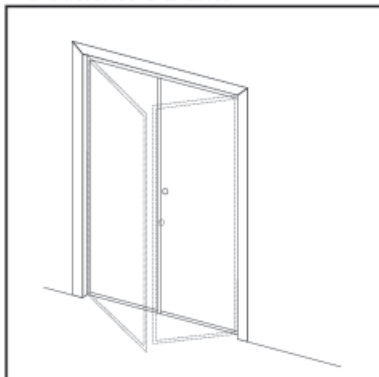
□ scorrevole esterno muro



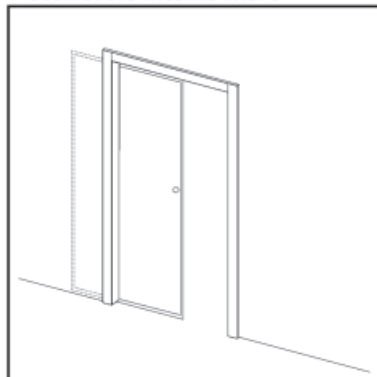
□ va e vieni ad 1 anta



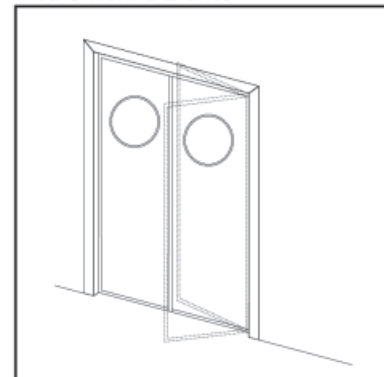
□ a battente a 2 ante



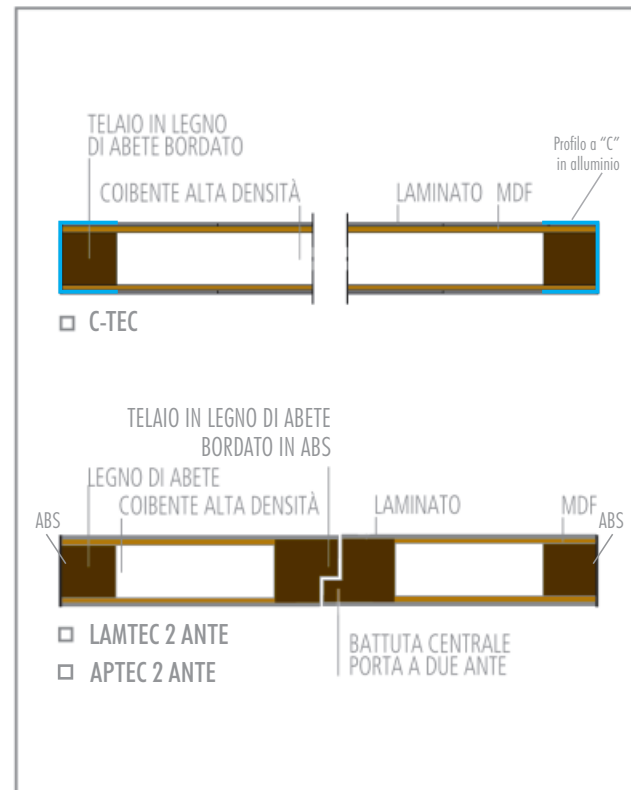
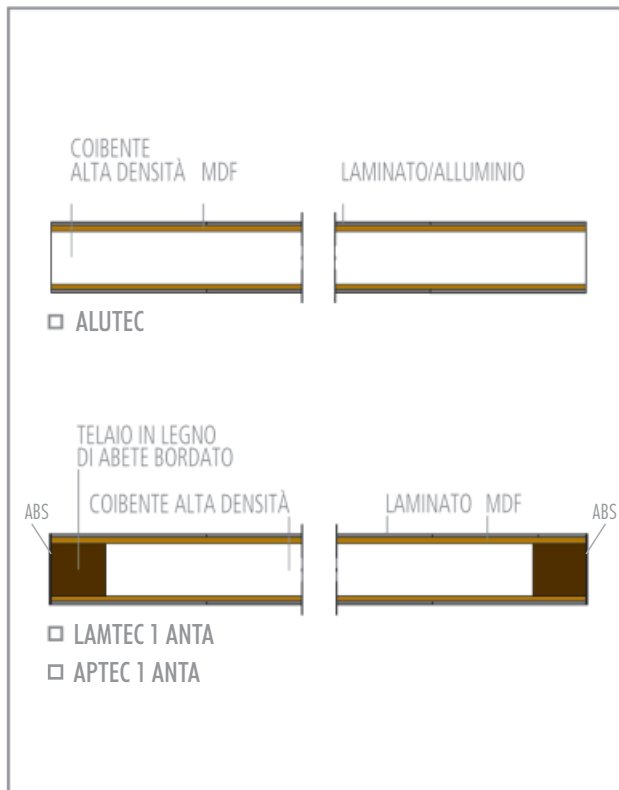
□ scorrevole interno muro



□ va e vieni a 2 ante



TIPOLOGIE DI PANNELLI PORTA TYPOLOGIES OF DOOR PANELS





SORRENTINO s.r.l.

Sede Legale e Produttiva:

Via P.I.P. Industriale, 14 - Lotto 4 - 83020 DOMICELLA (AV)

Tel. 081.8254200 - 081.3147921 - Fax 081.8254306

www.sorrentinopannelli.com

e-mail: info@sorrentinopannelli.com

pec: segreteria@pec.sorrentinopannelli.com

P. IVA e Cod. Fiscale: 03465931214

Unità Produttiva:

Via Palazzon, 29 - 35010 CAMPODORO (PD)

Tel. 049.9065946 - Fax 049.9069102

E-mail: campodoro@sorrentinopannelli.com